

Folha de dados do produto

Especificações



Módulo X80 - fonte de alimentação - 24/48 VCC - 31,2 W

BMXCPS3020

Principal

Linha De Produto	Modicon X80
Tipo De Produto Ou Componente	Módulo da fonte de alimentação
Backplane Compatibility	Not compatible with BMEXBP..02
Tensão Primária	24...48 V isolado
Tipo Do Circuito De Alimentação	CC
Potência Secundária	15 W 3,3 V CC fonte de alimentação lógica do módulo E/S 31,2 W 24 V CC processador e fonte de alimentação do módulo E/S

Complementar

Limite Da Tensão Primária	18..0,620,4 V
Corrente De Entrada	0,83 A 48 V 1,65 A 24 V
Corrente De Irrupção	30 A 24 V 60 A 48 V
I ² T Na Ativação	1 A ² .s 24 V 3 A ² .s 48 V
It Na Ativação	0,2 A.s 24 V 0,3 A.s 48 V
Confiabilidade Mtbf	4600000 H
Tipo De Proteção	Fusível interno não acessível para circuito primário Proteção de sobrecarga para circuito secundário, fonte de alimentação com sensor de 24 V Proteção contra sobretensão para circuito secundário, fonte de alimentação com sensor de 24 V Proteção contra curtos-circuitos para circuito secundário, fonte de alimentação com sensor de 24 V
Corrente Na Tensão Secundária	1,3 A 24 V CC processador e fonte de alimentação do módulo E/S 4,5 A 3,3 V CC fonte de alimentação lógica do módulo E/S
Máxima Dissipação De Energia Em W	8,5 W
Led De Status De Indicação	1 LED (Verde) tensão do rack OK
Tipo De Controle	Reinício a frio do botão de pressão REPOR
Conexão Elétrica	Borne 2 pino(s)relé de alarme Borne 5 pino(s)alimentação da linha, aterramento de proteção
Maximum Cable Distance Between Devices	10 m cabo da fonte de alimentação cobre 1,5 mm ² 15 m cabo da fonte de alimentação cobre 2,5 mm ²
Resistência De Isolamento	>= 10 MOhm primária/terra >= 10 MOhm primária/secundária
Peso Líquido	0,34 kg

Meio ambiente

Imunidade A Micro Interrupção	1 ms
Força Dielétrica	1500 V primária/terra 1500 V primária/secundária
Resistência À Vibração	3 gn
Resistência Ao Choque	30 gn
Grau De Proteção Ip	IP20
Diretivas	2014/35 / UE - diretiva de baixa tensão 2014/30 / EU - compatibilidade eletromagnética
Temperatura Ambiente Para Armazenamento	-40...85 °C
Temperatura Ambiente Para Funcionamento	0...60 °C
Umidade Relativa	5...95 % a 55 °C Sem condensação
Tratamento De Proteção	TC
Altitude De Funcionamento	0...2000 m 2000...5000 m com

Unidades de embalagem

Unit Type Of Package 1	PCE
Number Of Units In Package 1	1
Package 1 Height	13,183 cm
Package 1 Width	15,437 cm
Package 1 Length	15,654 cm
Package 1 Weight	500,0 g
Unit Type Of Package 2	S04
Number Of Units In Package 2	12
Package 2 Height	30 cm
Package 2 Width	40 cm
Package 2 Length	60 cm
Package 2 Weight	7,22 kg
Unit Type Of Package 3	P06
Number Of Units In Package 3	48
Package 3 Height	75 cm
Package 3 Width	60 cm
Package 3 Length	80 cm
Package 3 Weight	40 kg

Garantia contratual

Garantia	18 meses
----------	----------

Sustentabilidade

O selo **Green Premium™** é o compromisso da Schneider Electric em fornecer produtos com o melhor desempenho ambiental da categoria. O selo Green Premium promete conformidade com as regulamentações mais recentes, transparência sobre impactos ambientais, bem como produtos circulares e com baixas emissões de CO₂.

O **Guia para avaliar a sustentabilidade dos produtos** é um white paper que esclarece os padrões globais de etiqueta ecológica e como interpretar as declarações ambientais.


[Saiba mais sobre o Green Premium >](#)


[Guia para avaliar a sustentabilidade de um produto >](#)



Transparência RoHS/REACH

Desempenho de bem-estar

 Sem Mercúrio

 Informações Das Isenções Rohs [Sim](#)

Certificações e normas

Regulamento Reach [Declaração REACH](#)

Diretiva Rohs Da Ue Conformidade proativa (Produto fora do âmbito RoHS da UE)

Regulamento Rohs China [Declaração RoHS China](#)

Divulgação Ambiental [Perfil ambiental do produto](#)

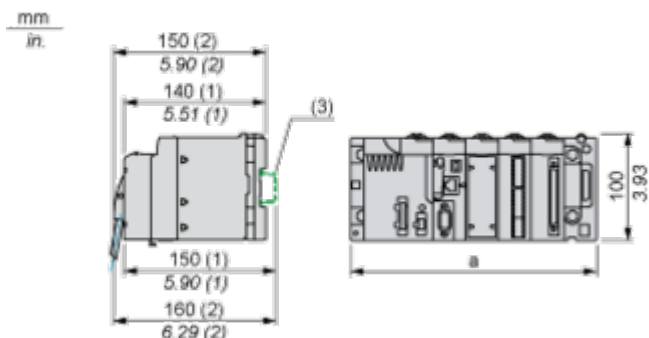
Weee No mercado da União Europeia, o produto tem de ser eliminado de acordo com um sistema de recolha de resíduos específico e nunca terminar num contentor de lixo.

Perfil De Circularidade [Informação sobre o fim da vida útil](#)

Desenhos das dimensões

Módulos montados em cavaletes

Dimensões



(1) Com bloco de terminal removível (grade, parafuso ou mola).

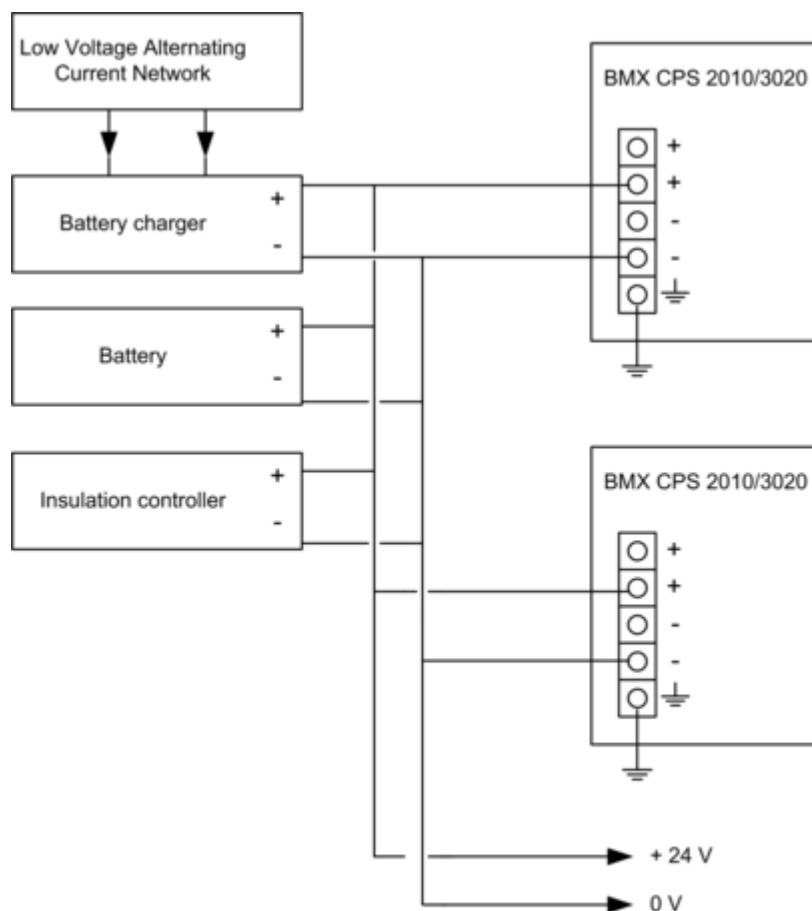
(2) Com conector FCN.

(3) No trilho AM1 ED: 35 mm de largura, 15 mm de profundidade. Possível somente com cavalete BMXXBP0400/0400H/0600/0600H/0800/0800H.

Referências do cavalete	a em mm	a em pol.
BMXXBP0400 e BMXXBP0400H	242,4	09,54
BMXXBP0600 e BMXXBP0600H	307,6	12,11
BMXXBP0800 e BMXXBP0800H	372,8	14,68
BMXXBP1200 e BMXXBP1200H	503,2	19,81

Ligações e esquema

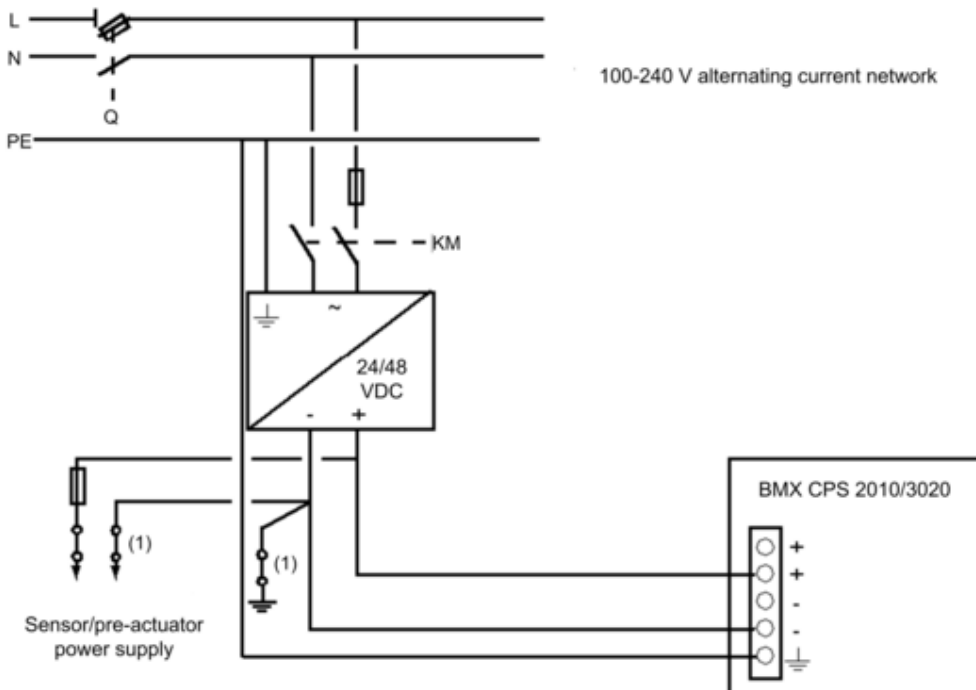
Conexão de módulos de alimentação de energia de corrente contínua a uma rede de corrente contínua variável de 24 Vcc ou 48 Vcc



24 VDC floating network for the power supply of sensors, actuators and input/out modules.

Conexão de módulos de alimentação de energia de corrente contínua a uma rede de corrente alternada

Conexão de uma estação PLC de cavalete único

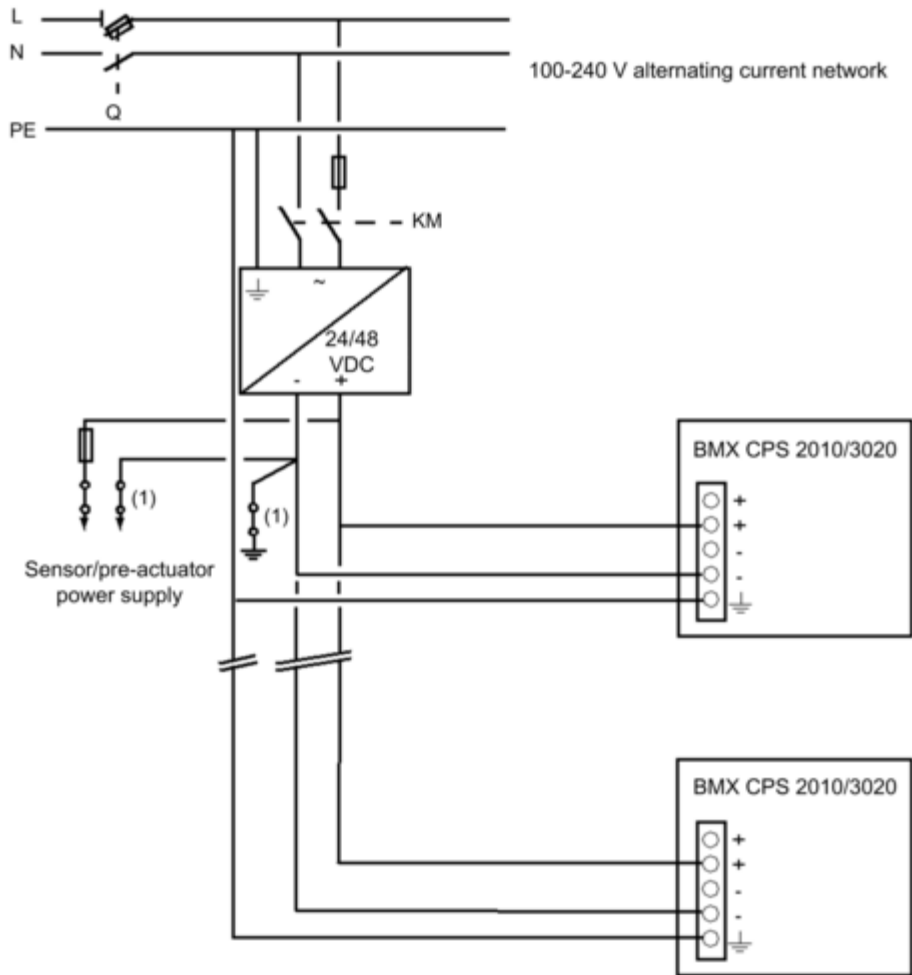


Q Isolador geral

KM Contator de linha ou interruptor

(1) Barra do conector de isolamento para localização de erros de aterramento

Conexão de uma estação PLC com vários cavaletes



Q Isolador geral

KM Contator de linha ou interruptor

(1) Barra do conector de isolamento para localização de erros de aterramento