

Folha de dados do produto

Especificações



Módulo X80 - 8 entradas analógicas - tensão/corrente

BMXAMI0800

Principal

Linha De Produto	Modicon X80
Tipo De Produto Ou Componente	Módulo de entrada analógica
Conexão Elétrica	28 vias Borne
Isolation Between Channels	Não isolada
Nível De Entrada	Nível alto
Número De Entrada Analógica	8
Tipo Da Entrada Analógica	Corrente +/- 20 mA Corrente 0..20 mA Corrente 4...20 mA Tensão +/- 10 V Tensão +/- 5 V Tensão 0..10 V Tensão 0..0,5 V Tensão 1..0,5 V

Complementar

Conversão Analógica/Digital	16 bits
Resolução De Entrada Analógica	15 bits + sinal
Sobrecarga Permitida Em Entradas	+/- 30 mA 0..20 mA +/- 30 mA 4...20 mA +/- 30 V +/- 10 V +/- 30 V +/- 5 V +/- 30 V 0..10 V +/- 30 V 0..0,5 V +/- 30 V 1..0,5 V +/- 30 mA +/- 20 mA
Impedância De Entrada	10 MOhm em modo de tensão 250 Ohm no modo actual
Precisão Da Conversão Interna Do Resistor	0,1% - 15 ppm/°C
Tipo De Filtro	Filtragem digital de primeira ordem
Tempo Do Ciclo De Leitura Rápida	1 ms + 1 ms x número de canais utilizados
Tempo Do Ciclo De Leitura Nominal	9 ms para 8 canais

Erro De Medição	<= 0,1% da escala completa +/- 10 V 0..0,60 °C <= 0,1% da escala completa +/- 5 V 0..0,60 °C <= 0,1% da escala completa 0..10 V 0..0,60 °C <= 0,1% da escala completa 0..0,5 V 0..0,60 °C <= 0,1% da escala completa 1..0,5 V 0..0,60 °C <= 0,3% da escala completa +/- 20 mA 0..0,60 °C <= 0,3% da escala completa 0..20 mA 0..0,60 °C <= 0,3% da escala completa 4...20 mA 0..0,60 °C 0,15% da escala completa +/- 20 mA 25 °C 0,15% da escala completa 0..20 mA 25 °C 0,15% da escala completa 4...20 mA 25 °C 0,075% da escala completa +/- 10 V 25 °C 0,075% da escala completa 0..10 V 25 °C 0,075% da escala completa 0..0,5 V 25 °C 0,075% da escala completa 1..0,5 V 25 °C 0,075% da escala completa +/- 5 V 25 °C
Derivação De Temperatura	30 ppm/°C +/- 10 V 30 ppm/°C +/- 5 V 30 ppm/°C 0..10 V 30 ppm/°C 0..0,5 V 30 ppm/°C 1..0,5 V 50 ppm/°C +/- 20 mA 50 ppm/°C 0..20 mA 50 ppm/°C 4...20 mA
Recalibração	Calibrado de fábrica
Minimum Crosstalk Attenuation	80 dB
Common Mode Rejection	100 dB
Formato Do Valor Digital	- 32768 a + 32767 na escala máxima de utilizador +/- 10000 por predefinição
Tensão De Isolamento	1400 V CC Entre canais e terra 1400 V CC Entre canais e barramento 50 V CC entre canais
Resolução De Medição	0,36 mV +/- 10 V 0,36 mV 0..10 V 0,36 mV 0..0,5 V 0,36 mV 1..0,5 V 0,36 mV +/- 5 V 1,4 µA +/- 20 mA 1,4 µA 0..20 mA 1,4 µA 4...20 mA
Valor Máximo De Conversão	+/- 11,4 V +/- 10 V +/- 11,4 V 0..10 V +/- 11,4 V 0..0,5 V +/- 11,4 V 1..0,5 V 0..0,30 mA +/- 20 mA 0..0,30 mA 0..20 mA 0..0,30 mA 4...20 mA 0..0,30 mA +/- 5 V
Confiabilidade Mtbf	1700000 H
Altitude De Funcionamento	0...2000 m 2000...5000 m com
Led De Status De Indicação	1 LED (Verde) EXECUÇÃO 1 LED por canal (Verde) diagnóstico do canal 1 LED (Vermelho) ERR 1 LED (Vermelho) E/S
Peso Líquido	0,165 kg
Consumo De Potência Em W	0,90 W 24 V CC Típico 1,10 W 24 V CC Máximo 0,32 W 3,3 V CC Típico 0,48 W 3,3 V CC Máximo
Consumo De Corrente	150 mA a 3,3 V CC 41 mA a 24 V CC

Meio ambiente

Resistência À Vibração	3 gn
Resistência Ao Choque	30 gn
Temperatura Ambiente Para Armazenamento	-40...85 °C
Temperatura Ambiente Para Funcionamento	0...60 °C
Umidade Relativa	5...95 % a 55 °C Sem condensação
Grau De Proteção Ip	IP20
Diretivas	2014/35 / UE - diretiva de baixa tensão 2014/30 / EU - compatibilidade eletromagnética
Certificações Do Produto	CE RCM CSA EAC Marinha Mercante UL
Normas	EN/IEC 61010-2-201 EN/IEC 61131-2 UL 61010-2-201 CSA C22.2 No 61010-2-201

Unidades de embalagem

Unit Type Of Package 1	PCE
Number Of Units In Package 1	1
Package 1 Height	5,500 cm
Package 1 Width	11,200 cm
Package 1 Length	12,000 cm
Package 1 Weight	154,000 g
Unit Type Of Package 2	S02
Number Of Units In Package 2	15
Package 2 Height	15,000 cm
Package 2 Width	30,000 cm
Package 2 Length	40,000 cm
Package 2 Weight	2,644 kg
Unit Type Of Package 3	P06
Number Of Units In Package 3	240
Package 3 Height	75,000 cm
Package 3 Width	60,000 cm
Package 3 Length	80,000 cm
Package 3 Weight	54,000 kg

Garantia contratual

Garantia	18 meses
-----------------	----------

Sustentabilidade


O selo **Green Premium™** é o compromisso da Schneider Electric em fornecer produtos com o melhor desempenho ambiental da categoria. O selo Green Premium promete conformidade com as regulamentações mais recentes, transparência sobre impactos ambientais, bem como produtos circulares e com baixas emissões de CO₂.


O **Guia para avaliar a sustentabilidade dos produtos** é um white paper que esclarece os padrões globais de etiqueta ecológica e como interpretar as declarações ambientais.

[Saiba mais sobre o Green Premium >](#)

[Guia para avaliar a sustentabilidade de um produto >](#)

Desempenho de bem-estar

 Sem Mercúrio

 Informações Das Isenções Rohs [Sim](#)

Regulamento Reach [Declaração REACH](#)

Diretiva Rohs Da Ue Conformidade proativa (Produto fora do âmbito RoHS da UE)

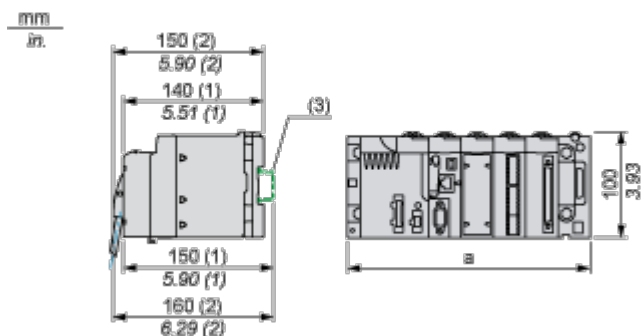
Regulamento Rohs China [Declaração RoHS China](#)

Weee No mercado da União Europeia, o produto tem de ser eliminado de acordo com um sistema de recolha de resíduos específico e nunca terminar num contentor de lixo.

Desenhos das dimensões

Módulos montados em cavaletes

Dimensões

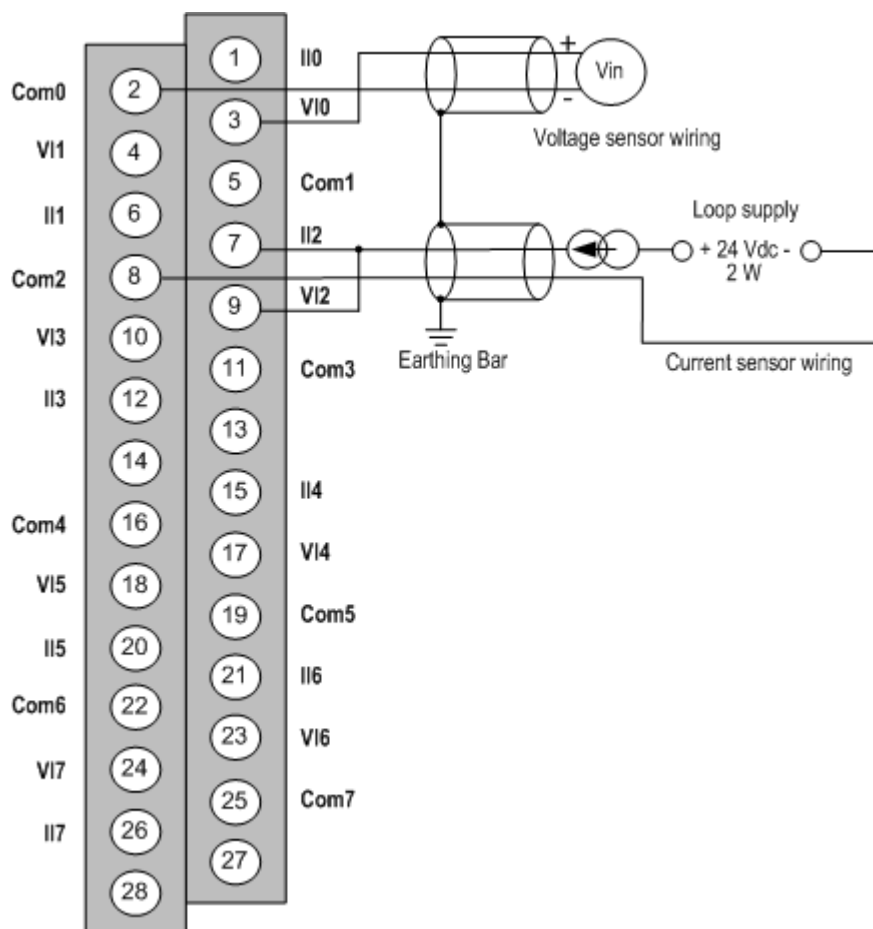


- (1) Com bloco de terminal removível (grade, parafuso ou mola).
- (2) Com conector FCN.
- (3) No trilho AM1 ED: 35 mm de largura, 15 mm de profundidade. Possível somente com cavalete BMXXBP0400/0400H/0600/0600H/0800/0800H.

Referências do cavalete	a em mm	a em pol.
BMXXBP0400 e BMXXBP0400H	242,4	09,54
BMXXBP0600 e BMXXBP0600H	307,6	12,11
BMXXBP0800 e BMXXBP0800H	372,8	14,68
BMXXBP1200 e BMXXBP1200H	503,2	19,81

Ligações e esquema

Diagrama de fiação



VIx entrada do polo + para o canal x.

COMx entrada do polo - para o canal x e COMx são internamente conectados juntos.

IIx entrada + do resistor de leitura de corrente.

Canal 0 sensor de tensão.

Canal 1 sensor de corrente de 2 fios.